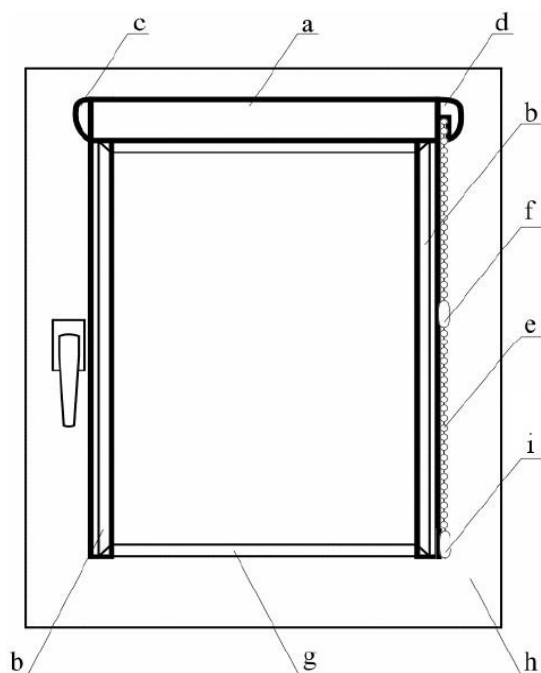


INSTRUKCJA MONTAŻU ROLET KASETOWYCH GRACJA



Roleta kasetowa

- a.- kaset
- b.- prowadnica
- c.- boczek końcowy
- d.- boczek operacyjny
- e.- łańcuszek kulkowy
- f.- ogranicznik
- g.- listwa przyszybowa
- h.- rama/skrzydło okienne
- i. - obciążnik łańcuszka

1. Ramę okienną (h.) dokładnie odtłuszczamy środkiem czyszczącym, np. benzyną ekstrakcyjną.
2. Zdejmujemy zabezpieczenie z taśmy klejącej i przyklejamy obie prowadnice (b) do okna równo z brzegiem listwy przyszybowej (g).
3. Zdejmujemy zabezpieczenie z taśmy na kasecie (a) i przyklejamy ją na górnej części ramy okna (h) w ten sposób, aby krawędź kasety była w jednej linii z krawędzią prowadnicy (rys.) Między prowadnicami a kaseta musi być zachowany kąt prosty.
4. Przy montażu rolety należy dokładnie wyznaczyć poziom kasety. Jest to warunkiem prawidłowego działania montowanej rolety. Do rolet o szerokości powyżej 100 cm w świetle zalecana jest kaset aluminium.

W przypadku pytań lub wątpliwości jesteśmy do Państwa dyspozycji.